

UPUTSTVO ZA INSTALIRANJE I RUKOVANJE



Peæ na èvrsta goriva

HAPPY

CENJENOM POTROŠAČU

Zahvaljujemo što ste nam ukazali poverenje i odlučili da kupite naš proizvod.

Napravili ste dobar izbor, jer peæ poseduje tehničke karakteristike koje je svrstavaju u sam vrh svoje klase, u šta æete se uveriti tokom eksploatacije.

Molimo Vas da pažljivo proèitate ovo uputstvo pre nego što poènete da koristite peæ, jer æete u njemu naæi savete za pravilno rukovanje.

Verujemo da æete se i Vi upisati u knjigu zadovoljnih kupaca naših proizvoda.

A.D. „Milan Blagojeviæ“ Smederevo

SADRŽAJ

Upozorenje pre upotrebe.....	2
Opis peæi.....	3
Instaliranje peæi.....	4
Potpala i loženje.....	6
Upravljanje radom peæi.....	7
Èišæenje i održavanje peæi.....	8
Neprevilnosti u radu i preporuke za njihovo otklanjanje.....	9
Opšte napomene.....	10
Saveti za zaštitu okoline.....	10

UPOZORENJE PRE UPOTREBE

Da bi Vaša peć pravilno radila važno je da pročitate ovo uputstvo i strogo se pridržavate smernica za upotrebu i rukovanje.

Za sagorevanje koristiti čvrsta goriva kao što su drva, briketi, i niskokaloričan ugalj. Zabranjeno je u ložište ili na plotnu peći stavljati eksplozivne naprave i materije. Zabranjeno je držati lako zapaljive materije u neposrednoj blizini peći.

Za pravilno sagorevanje, pri normalnom radnom režimu, promaja u dimnjaku trebala bi biti od 10-12 Pa. U slučaju da je promaja veća od 15Pa, treba ugraditi klapnu u dimnjak.

Prostoriju u kojoj se nalazi peć potrebno je redovno provetravati radi dotoka svežeg vazduha neophodnog za sagorevanje.

Delovi peći se zagrevaju za vreme rada na visoke temperature i potrebna je odgovarajuća predostrožnost pri rukovanju. Ne dozvoliti deci rukovanje i igranje u blizini peći.

Na peć se smeju ugrađivati samo oni rezervni delovi koje dozvoljava proizvođač. Na peći se ne smeju vršiti izmene.

Pri prvom loženju može doći do blagog dimljenja, naročito sa površine plotne. To je uobičajena pojava koja nastaje zbog sagorevanja naslaga na površini plotne (antikorozivna zaštita, boje, prašina...). Prostoriju u kojoj je peć provetravati tokom prvog loženja.

Ne dozvoliti da se delovi peći dovedu do usijanja.

Nije preporučljivo ugraditi peć u zajednički dimnjak jer se to može loše odraziti na potrebnu promaju u dimnjaku.

Na isti dimnjak ne sme biti priključen uređaj koji kao gorivo koristi gas.

Prilikom loženja koristiti zaštitne rukavice jer su ručice vrata zagrejane.

Moraju se poštovati nacionalne i lokalne odredbe za instaliranje peći.

U slučaju nepridržavanja uputstva za korišćenje proizvođač ne snosi nikakvu odgovornost za nastalu štetu na peći.

OPIS PEĆI

Pė **Happy** je proizvedenai i ispitana prema Evropskom standardu EN 13240.

Pė **Happy** je namenjena grejanju prostorija.

Radni sto pėi, je livena plotna.

Vrata ložišta su livena sa prozirnim staklom, vrata pepeljare su livena sa regulatorom protoka vazduha.

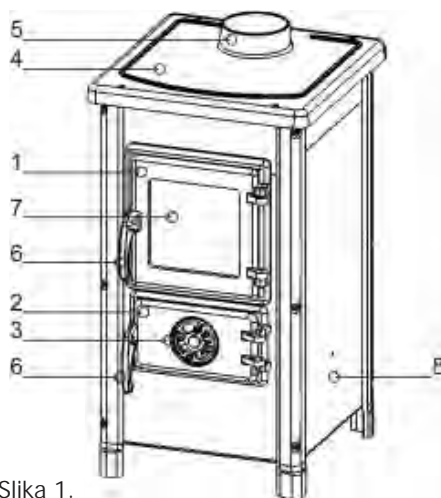
Priklju ak za odvod dima se postavlja na plotnu, i vezuje vijcima.

Svi materijali od kojih je izrađena pė se mogu reciklirati.

Zaptivni elementi su izrađeni od materijala koji ne sadrţi azbest.

Sastavni delovi peći (slika 1):

- 1 – vrata ložišta
- 2 – vrata pepeljare
- 3 – regulator promaje
- 4 – plotna
- 5 – odvod dima
- 6 – ru ica
- 7 – staklo
- 8 – bo na strana



Slika 1.

Tehni ki podaci:

Naziv	Happy
Namena	Pė za grejanje na �vrsta goriva
Nominalna snaga	6 kW
Stepen efikasnosti	82%
Dimenzije pėi (VxŠxD)	720x400x400 mm
Dimenzija ložišta (VxŠxD)	265X220X300 mm
Teţiina pėi (lim/kamen)	49 kg
Minimalno rastojanje od zapaljivih materija: od pozadi / sa strane / spreda	50cm / 50cm / 80cm
Sadrţaj CO (svedeno na 13% O2):	0,038 % \pm 0,475g/m ³
Emisija prašine	0,055g/m ³
Priklju�ak dimnjaka	�120 mm

Položaj prikljuèka dimnjaka	Centralni
Potrošnja goriva pri nominalnoj snazi	1,8 kg/h
Temperatura izduvnih gasova	221,4°C
Regulacija vazduha	Primarna
Potrebna promaja	10-14 Pa

INSTALIRANJE PEĆI

Peæ ne smete postaviti u neposrednoj blizini drvenih elemenata, rashladnih ureðaja plastiènih delova nameštaja i drugih zapaljivih materijala zato što tokom svog rada (pri sagorevanju goriva) ostvaruje visoku radnu temperaturu koja se rasporeðuje po spoljašnjosti peæi. Najmanje rastojanje izmeðu peæi i okolnih elemenata je 50 cm, a od zapaljivih materija 80 cm.

Ukoliko je podloga na koju æete postaviti peæ od lako zapaljivog materijala (drvo, topli pod, laminat...) potrebno je postaviti zaštitu od lima - boèno širine 10 cm, a spreda 50 cm.

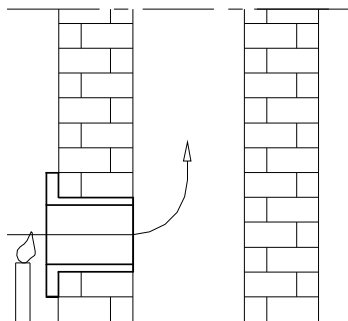
Peæ je zbog svoje težine neophodno instalirati na pod odgovarajuæe nosivosti. Ukoliko ista ne odgovara zahtevima, moraju se preduzeti pogodne mere da bi se to postiglo (npr. raspodela težine).

Peæ povezati sa dimnjakom dimnovodnim cevima preko prikljuèka na zadnjoj strani peæi, tako da se obezbedi adekvatna zaptivenost i protok dima od peæi ka dimnjaku. Dimnovodna cev ne sme biti preduboko uvuèena u dimnjak da ne bi smanjila površinu popreènog preseka i time narušila promaju u dimnjaku. Ne koristiti reducere koji bi smanjili popreèni presek cevi za odvod dima.

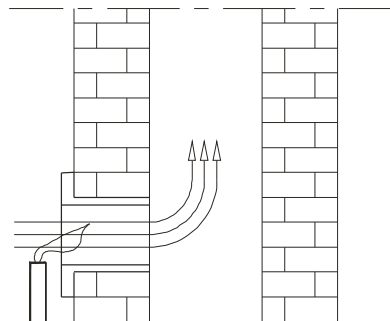
Peæ zahteva ubacivanje svežeg vazduha u prostoriju u kojoj je instalirana, pri èemu površina otvora za ubacivanje svežeg vazduha ne sme biti manja od 0,4dm². Ureðaj za dovod svežeg vazduha montirati van zajednièke prostorije za ventilaciju koja mora biti osigurana vratima i rešetkom.

Ventilatori koji rade u istoj prostoriji u kojoj je montirana peæ mogu praviti smetnje pri radu peæi. Takoðe, svi ureðaji ili ventilacija koja pravi podpritisak u prostoriji u kojoj je instalirana peæ, moraja biti tako podešena da ne napravi dekompresiju koja onemoguæava normalan rad peæi.

Pre postavljanja peæi proveriti promaju dimnjaka jer je ona jedan od kljuènih faktora pravilnog funkcionisanja peæi. Promaja zavisi od ispravnosti dimnjaka i meteoroloških uslova. Jedan od najjednostavnijih naèina za proveru promaje u dimnjaku je pomoæu plamena sveæe, kao što je prikazano na slici 2. Plamen sveæe prineti prikljuèenom otvoru dimnjaka i ako se povija prema otvoru promaja je zadovoljavajuæa (slika 2b). Slabo povijaje plamena je pokazatelj loše promaje (slika 2a).



Slika 2a.

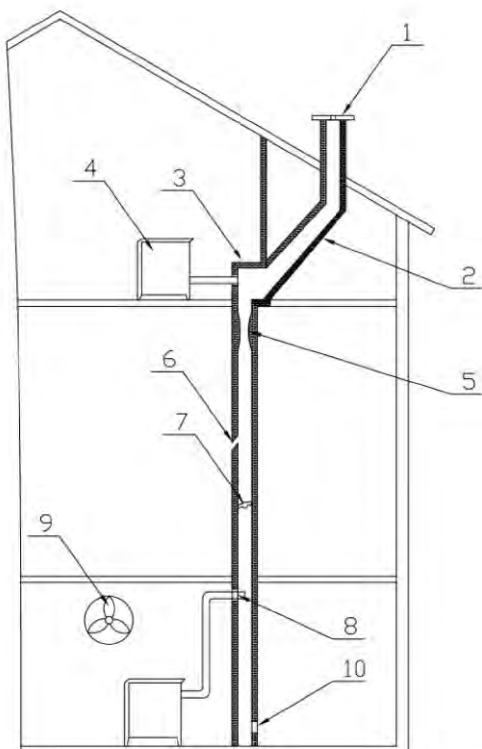


Slika 2b.

Ukoliko je promaja u dimnjaku loša (Slika 2a), proveriti ispravnost dimnjaka. Dimnjak treba da se nalazi u unutrašnjosti objekta, a ako je na spoljašnjim zidovima objekta preporu uje se izolacija dimnjaka.

Nedostaci dimnjaka mogu biti (slika 3):

1. Dimnjak je niži od vrha krova, mali popre ni presek izlaza
2. Preveliki nagib
3. Nagla promena pravca dimnog kanala,
4. Pȇ ili drugi uređaj priklju en na isti dimni kanal,
5. Izbo ine u dimnom kanalu,
6. Pukotine,
7. Strano telo ili nakupljena garež,
8. Preduboko utaknuta cev,
9. Ventilator ili drugi uređaj koji stvara podpritisak u prostoriji
10. Nezaptiven ili otvoren otvor za  is enje



Slika 3

POTPALA I LOŽENJE

Pre prvog loženja prebrisati sve emajlirane površine peæi suvom krpom kako bi se izbeglo sagorevanje neèistoca na peæi i stvaranje neprijatnih mirisa.

Potpalu vatre u ložištu obaviti sledeæim redosledom:

- otvoriti vrata ložišta i pepeljare peæi,
- u ložište ubaciti materijal za potpalu (usitnjena drva na nenamašæen izgužvan papir),
- izvršiti potpaljivanje,
- vrata pepeljare ostaviti otvorena dok se ne pojavi stabilan plamen, a nakon zatvaranja intenzitet gorenja regulisati regulatorom promaje, (sl.1, poz.3)
- zatvoriti vrata ložišta i pepeljare,
- po stvaranju osnovnog žara u ložište ubaciti krupnije komade drva ili ugalj i zatvoriti vrata ložišta. Ako se kao gorivo koriste briketi, mora se saèekati da se sva uneta kolièina goriva zažari pa tek onda smanjiti promaju na pola.
- pri dodavanju goriva, vrata ložišta (sl.1, poz.1) otvorite samo par stepeni, saèekajte 4-5 sekundi, pa ih zatim lagano otvorite širom. Ne otvarajte vrata naglo, jer kada je je jak plamen u ložištu, može doæi do njegovog izlivanja prema prostoriji.

Regulacijom promaje u peæi, regulišete temperaturu, snagu i brzinu sagorevanja goriva, a to se obavlja okretanjem regulatora promaje na vratima pepeljare (sl.1, poz.3).Kombinovanjem primarnog vazduha preko regulatora na vratima pepeljare i sekundarnog vazduha preko dugmadi iznad vrata ložišta (sl.1, poz. 12) postiže se sagorevanje po želji.

Peæ poseduje pomoæni pribor koji služi da olakša održavanje peæi. Koristiti pribor za protresanje rosta, koji se ubaca u prorez tresaaæa koji se nalazi ispod vrata pepeljare, i laganim pokretima napred nazad, tokom rada peæi omoguæite prolaz primarnog vazduha

Za loženje se preporuèuju drva i briketi..

Kao gorivo se ne smeju koristiti lož ulje, benzin i slièno, zato što se korišæenjem teènih goriva stvaraju uslovi za ošteæenje peæi i eksploziju.

Pažnja!

- Ne koristiti kao gorivo otpatke organskog porekla, ostatke hrane, predmete od plastike, zapaljive i eksplozivne materijale, èije sagorevanje remeti pravilan rad peæi i može izazvati ošteæenja i zagaðenje životne sredine.
- Povišene spoljašnje temperature mogu izazvati loše strujanje vazduha (promaju) u dimnjaku, pa se preporuèuje uèestalije loženje u manjim kolièinama.
- Izbegavati korišæenje peæi u sluèajevima kada su za rad peæi loši meteorološki uslovi i u sluèaju jakog vetra, jer se to odražava na potreban podpritisk u dimnjaku. U navedenim sluèajevima može doæi do povratka dima u prostoriju u kojoj je peæ. Potpala je tada otežana.

Preporuĕjemo loŕenje na 1h sa visinom goriva u loŕiŕtu do 15cm sa unakrsnim reĕanjem drva zbog veæe promaje.

Nakon svakog punjenja, preporuĕuje se da pê gori barem 30 minuta sa maksimalnom snagom, kako bi u toj fazi sagorevanja izgoreli svi isparivi sastojci koji su razlog stvaranja kondenzata u pêi.

Za ispravan rad pêi, potrebno je:

- redovno ěiŕenje pêi i dimnjaka,
- redovno provetravanje prostorija radi dobrog sagorevanja,
- redovno odstranjivanje pepela iz pepeljare pêi,
- nagomilanu ŕljaku i nesagorele materije redovno uklanjati sa rosta, priborom za ěiŕenje

UPRAVLJANJE RADOM PEĆI

Potpalu zapoĕnite umerenom vatrom u cilju izbegavanja termiĕkih ŕokova.

Sledeæa koliĕina drva se ubacuje tek nakon ŕto prethodna koliĕina izgori.

Ne dozvoliti zaguŕenje rosta pepelom i nesagorelim gorivom. Oĕistiti rost.

Vrata otvoriti polako i paŕljivo, nikako naglim povlaĕenjem, omoguĕavajuæi izjednaĕenje pritiska u loŕiŕtu i prostoriji jer u suprotnom moŕe doæi do pojave dima u prostoriji.

Pê je konstruisana i predviĕjena za rad pri stalno zatvorenim vratima loŕista, izuzev za vreme punjenja gorivom. Ne otvarati vrata bez potrebe.

Drvo mora biti sa maksimalno 20% vlaŕnosti za maksimalan uĕinak gorenja. U suprotnom se izdvaja katran i gasovi koji sa vodenom parom stvaraju kreozit. Ukoliko se isti pojavi u veæoj meri, moŕe nastati poŕar u dimnjaku. Poŕar dimnjaka ce te najlakse prepoznati po : karakteristiĕnom zvuku koji dolazi iz dimnjaka poput glasnog huktanja, vidljivom plamenu koji izlazi iz dimnjaka, velikoj temperaturi okolnih zidova i karakteristiĕnom mirisu paleŕi.

U koliko dodje do poŕara preduzmite sledeæe korake:

- Odmah pozovite vatrogasnu ŕluŕbu
- Priguŕiti dovod kiseonika u dimnjak i ugasiti pê;
- Ne ubacujte niŕta u dimnjak i pripazite da se poŕar ne proŕiri na drvenu konstrukciju ili neki drugi gorivi materijal u blizini;
- **NIKAKO ne gasiti dimnjak vodom ili sipati vodu u peĕ;**
- Poŕar u dimnjaku moŕete gasiti samo ureĕajem sa suvim prahom;
- Vodom se moŕete gasiti samo okolni materijal;
- Ne hladiti okolne zidove vodom;

Napomena:

Ukoliko vatra u peĕi iz negog razloga postane postane opasno jaka preduzmite sledeĕe mere:

Zatvorite klapne za vazduh koje obezbeĕuju vazduh za sagorevanje.

Ako je neopodno u loŕiste bacite za tu svrhu pripremljen pesak ili specijalno nezapaljivo protivpoŕarno ĕebe. Dobro bi bilo imati protivpoŕarni aparat.

Pre drugog punjenja ocistite rešetku rosta pomo nim priborom da ne bi spre ili dovod sve eg vazduha.

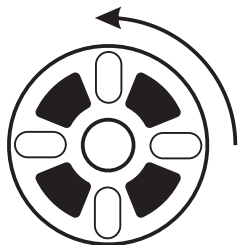
Pepeljaru redovno  istite vode i ra una da uvek bude mesta za pepeo.

Pė je predviđena za rad u periodi nom re imu. Za odr avanje neophodne nominalne snage, lo iste se periodi no puni navedenom koli inom goriva.

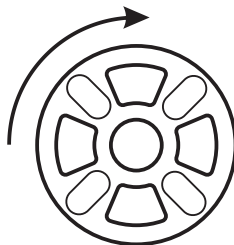
Pė nije namenjena da radi u re imu trajnog  ara ili u re imu akumuliranja toplote.

I - regulacija primarnog vazduha

Regulator primarnog vazduha postavimo u polo aj otvoreno (slika 4a) prilikom potpale i dr ati u tom polo aju do trenutka uspostavljanja stabilnog rada pe i nakon ubacivanja krupnijih komada drveta ili uglja. Nakon toga regulator postaviti u polo aj zatvoreno (kod sagorevanja drveta i drvenih briketa - slika 4b) i dr ati ga u tom polo aju sve vreme rada pe i. Kada je zatvoren, regulator spre ava dovod vazduha ispod rešetke,  ime smanjuje intenzitet gorenja. Ukoliko je gorivo lo eg kvaliteta, delimi no otvorite regulator. Kod sagorevanja uglja ne zatvarati regulator.



Slika 4a.



Slika 4b.

 IŠ ENJE I ODR AVANJE PE I

Redovnim i pravilnim  iš enjem omogu avate ispravan rad i produ etak veka trajanja pe i. Sva  iš enja, spoljnih površina ili unutrašnjosti se uvek obavljaju na hladnoj pe i.

 iš enje spoljašnjih površina - obavlja se mekom krpom koja ne e o tetiti površine štednjaka. Sredstva za  iš enje hemijskog porekla ne o te uju površine štednjaka i mogu se koristiti. Bojene i emajlirane površine ne  istiti abrazivnim sredstvima.

 iš enje unutrašnjih površina - pri  iš enju štednjaka koristiti zaštitne rukavice. O istiti unutrašnje zidove lo išta štednjaka od nagomilane gare i, pokupiti sitne i nesagorele komade sa rosta, o istiti pepeljaru i nagomilani pepeo u unutrašnjosti štednjaka.

 iš enje staklenih površina - staklo lo išta se tokom eksploatacije pe i prlja. Za  iš enje koristiti blage deter ente. Ne koristiti abrazivna sredstva jer se površina stakla mo e o tetiti. Staklo  istiti tek kada se ohladi.

Ĉisćenje i odrŹavanje dimnjaka - ěišćenje i kontrola dimnjaka se preporuĉuje bar jednom godisnje kao i nakog duŹeg prekida rada. Redovnim odrŹavanjem i kontrolom dimnjaka spreĉite nastanak poŹara i loš rad pėi.

NEPRAVILNOSTI U RADU I PREPORUKE ZA NJIHOVO OTKLANJANJE

U narednoj tabeli, prikazane su najěešće nepravilnosi u radu i preporuke za njihovo uklanjanje.

Tabela: Prikaz najěešćih smetnji u radu, mogućih uzoraka i naćina otklanjanja.

Neispravnost	Mogući uzrok	Otklanjanje neispravnosti
Pė slabo greje i kuva	<ul style="list-style-type: none"> - Nepravilno rukovanje - Loš dimnjak 	<ul style="list-style-type: none"> - PaŹljivo proĉitati i pridŹavati se upustva - U sluĉaju da je i pored ispunjenja svih uslova iz upustva nepravilnosti u radu i dalje prisutna, obratiti se servisu
Poteškoće u paljenju vatre	<ul style="list-style-type: none"> - zatvoren regulator dovoda vazduha - vlaŹna drva - nedostatak kiseonika 	<ul style="list-style-type: none"> - Otvoriti regulator dovoda vazduha i obezbediti dovod primarnog vazduha - Koristiti suva drva - Provetriti prostoriju da bi se obezbedio sveŹ vazduh
Dim izlazi ispod plotne	<ul style="list-style-type: none"> - zatvoren regulator dovoda vazduha - nedovoljna promaja - neoěišćen pepeo sa rosta 	<ul style="list-style-type: none"> - otvoriti regulator dovoda vazduha i obezbediti dovod primarnog vazduha - paŹljivo proĉitati upustvo i primeniti savete za obezbedjivanje promaje - oĉistiti rost
Staklo vrata loŹista garavi za kratko vreme	<ul style="list-style-type: none"> - vlaŹna drva - previše unetog goriva - nedovoljna promaja - zatvoren dovod sekundarnog vazduha 	<ul style="list-style-type: none"> - koristiti suva drva - videti predloŹenu kolićinu goriva za sagorevanje datu u upustvu - proveriti spoj sa dimnjakom - paŹljivo proĉitati upustvo i primeniti savete za obezbedjivanje sekundarnog vazduha

OPŠTE NAPOMENE

Ako su zadovoljene sve preporuke za instaliranje, regulaciju u radu i  iš enje, date ovim uputstvom, pê predstavlja provereno siguran aparat za koriš enje u domaainstvu. Pre instaliranje pêi, ukloniti ambalažu. Vodite ra una o mogućim povredama jer su drvene letve povezane ekserima. Plastienu kesu odložite na za to odre eno mesto u skladu sa propisima. Staru pê koju više ne želite da koristite odložite na za to odre no mesto u skladu sa propisima.

Sve reklamacije, ocenjene kao neispravnosti ili loše funkcionisanje pêi, treba prijaviti fabriekom ili ovlaš enom servisu telefonom ili u pisanoj formi uz fiskalni ra un. Svi kontakt podaci dati su na kraju ovog uputstva.

Svaku neispravnost na pêi, uklanja isklju ivo fabrieki servis.

Ukoliko neovlaš ena lica izvrše servisiranje ili bilo kakve popravke i prepravke na pêi, vlasnik pêi gubi pravo na servis garantovan garancijom proizvo a a.

Nabavka rezervnih delova vrši se isklju ivo preko fabriekog servisa, na osnovu pozicija i slika u ovom uputstvu ili nazivima istih.

Proizvo a e ne snosi nikakvu odgovornost ukoliko se kupac ne pridržava uputstva za upotrebu i instaliranje pêi.

SAVETI ZA ZAŠTITU OKOLINE

Pakovanje

- Materijal za pakovanje se moţe 100 % reciklirati.
- Kod odlaganja na otpad, pridržavati se lokalnih propisa.
- Materijal za pakovanje (plastiene kese, delovi od polistirena-stiropora itd.) treba držati dalje od domašaja dece, pošto je potencijalni izvor opasnosti.
- Vodite ra una o bezbednosti prilikom uklanjanja i odlaganja drvenih letvi jer su povezane ekserima.

Proizvod

- Ure aj je izra en od materijala koji se mogu reciklirati. Pri odlaganju na otpad, pridržavati se vaţeaih zakona o zaštiti životne sredine.
- Upotrebljavati samo preporu ene vrste goriva.
- Zabranjeno je spaljivanje neorganskog i organskog otpada (plastika, iverica, tekstil, nauljeno drvo itd.), jer se pri sagorevanju oslobađaju kancerogene i druge štetne materije.

AD "Milan Blagojević" Smederevo

Đure Strugara 20
11300 Smederevo
Srbija

tel: 026 633 600

026 633 601

fax: 026 226 926

e-mail: servis@mbs.rs

www.mbs.rs

